

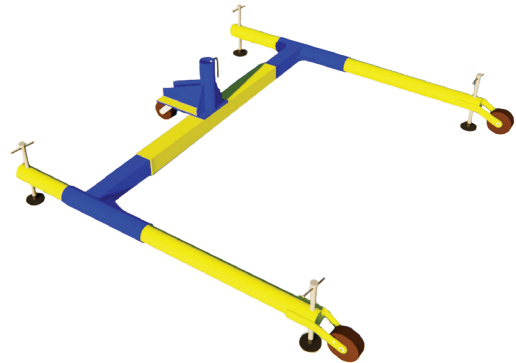
# LVR0113016

Base H

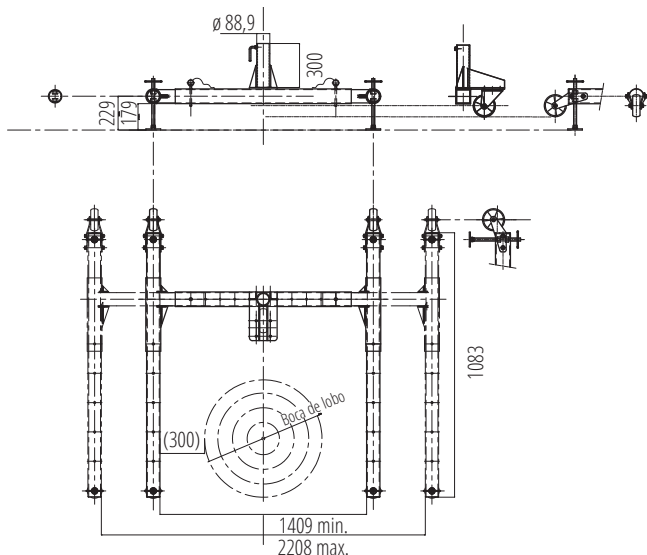


## Detalhes

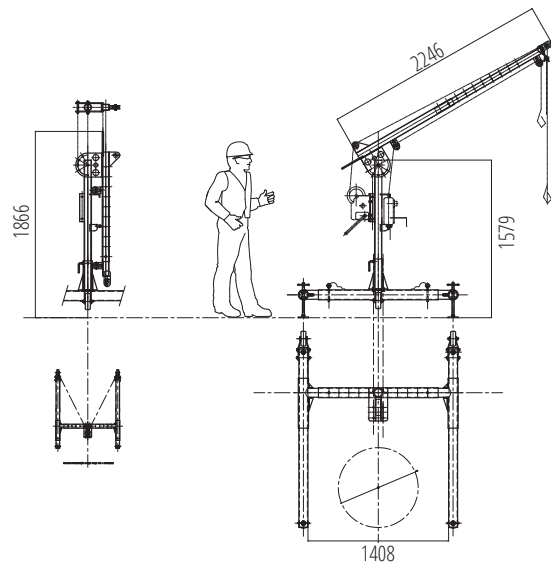
- ▶ Base H móvel com rodas e patola para nivelamento no piso
- ▶ Sistema com hastes reguláveis, na posição horizontal, em duas direções (X e Y); permite a expansão para melhor apoio e distribuição das cargas além de equilíbrio da haste do monopé, quando montado
- ▶ A estabilidade da base é feita por barras verticais rosqueáveis, nas extremidades com manetes, para levantar a estrutura do solo, permitindo seu nivelamento e evitando seu deslocamento acidental



## Desenho



## Instalação



## Características

- ▶ Material: aço ASTM 36 galvanizado
- ▶ Acabamento: pintura amarela
- ▶ Peso: 124 kg
- ▶ Dimensões: As medidas de ajustes são para a posição X 1,4 a 2,2 m e para posição Y é de 0,5 a 1,3 m

## Instruções

- ▶ Nivelamento da base H no piso
- ▶ Ajuste das dimensões X e Y da base H
- ▶ Conexão do monopé com regulagem WPSLVR0113001

0222