

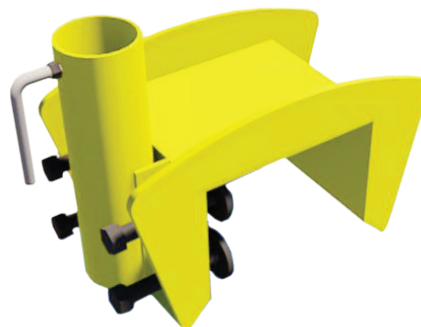
LVR0113013

Base M3

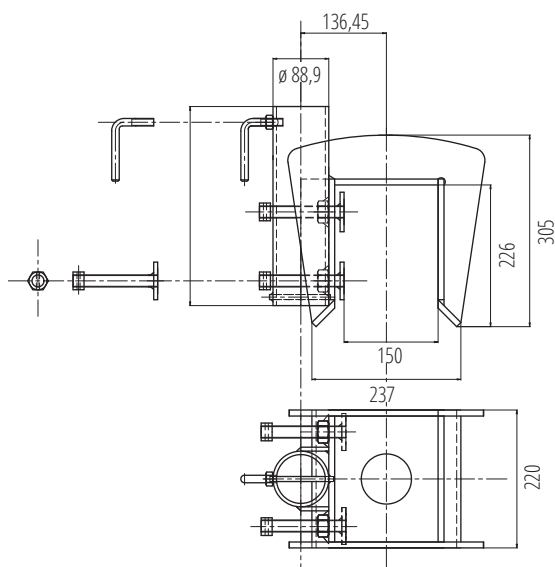


Detalhes

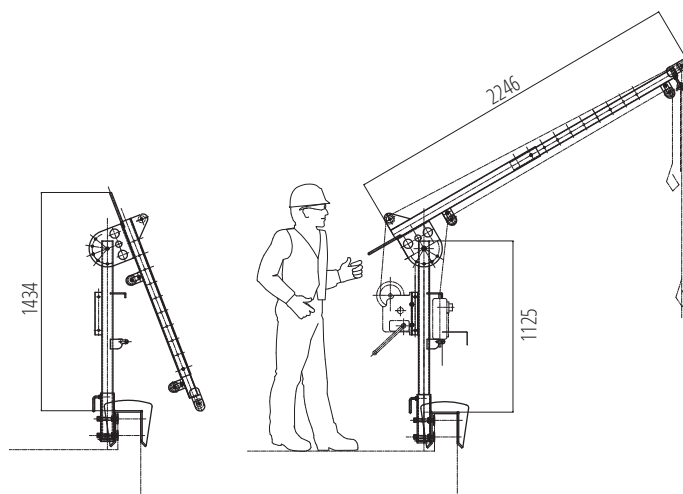
- ▶ Base M3 móvel para fixação em beiral de concreto ou metálico sob pressão



Desenho



Instalação



Características

- ▶ Material: aço ASTM 36 galvanizado
- ▶ Acabamento: pintura amarela
- ▶ Peso: 31 kg
- ▶ Dimensões: 220 x 300 x 350 mm
- ▶ Espessura mínima para fixação: 100 mm
- ▶ Espessura máxima para fixação: 150 mm
- ▶ Recomendação: resistência mínima do concreto 25 Mpa

Instruções

- ▶ 4 parafusos para fixação sob pressão no beiral da estrutura (incluso no kit)

0422