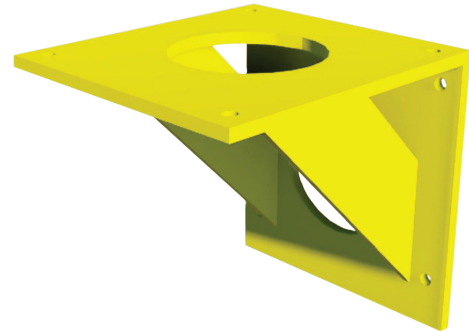
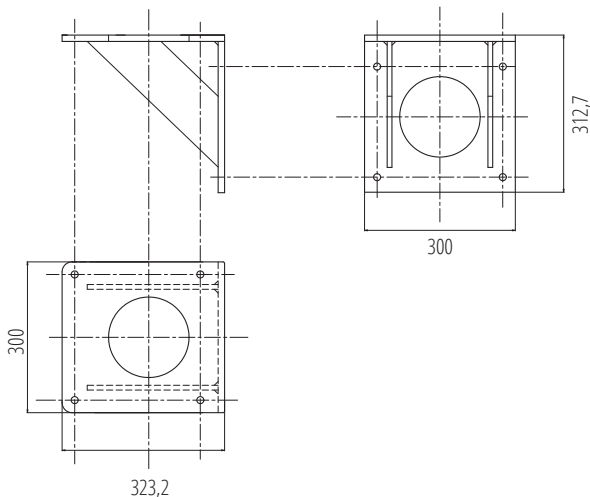
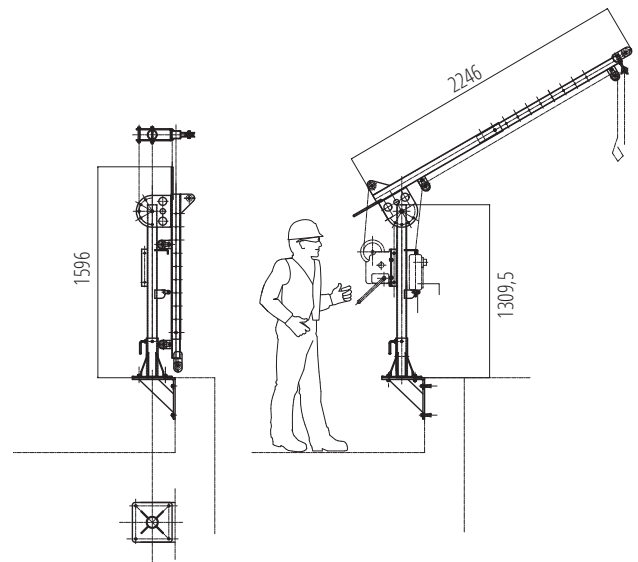


LVR0113009

Suporte 90°

**Detalhes**

- ▶ Suporte 90° para monopé para fixação na lateral da estrutura receptora
- ▶ O travamento no monopé deve ser feito através de parafuso em "L"

**Desenho****Instalação****Características**

- ▶ Material: aço ASTM 36 galvanizado
- ▶ Acabamento: pintura amarela
- ▶ Peso: 24 kg
- ▶ 2 nervuras de apoio de 360 x 100 mm para maior resistência
- ▶ Distância de 250 x 250 mm entre furos para fixação

Instruções

- ▶ Fixação feita diretamente na estrutura receptora com parafusos, chumbadores, barra rosçada, contra chapa inferior ou similar (não estão inclusos)

0322