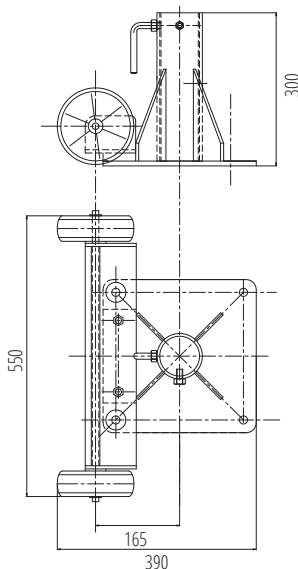
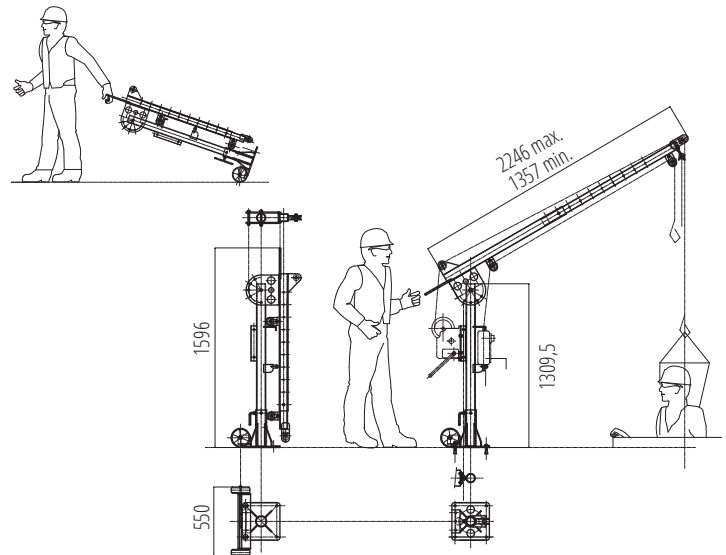


**LVR0113007**

Base M2

**Detalhes**

- ▶ Base modelo M2 para monopé com rodas para movimentação de todo o sistema
- ▶ O travamento no monopé deve ser feito através de parafuso em "L"

**Desenho****Instalação****Características**

- ▶ Material: aço ASTM 36 galvanizado
- ▶ Acabamento: pintura amarela
- ▶ Peso: 13 kg
- ▶ Material: aço ASTM 36 galvanizado
- ▶ 4 nervuras de 180 x 70 mm para maior resistência
- ▶ Distância de 250 x 250 mm entre furos para fixação

**Instruções**

- ▶ Fixação feita diretamente na estrutura receptora com parafusos, chumbadores, barra rosçada, contra chapa inferior ou similar (não estão inclusos)

0322